

## Orientación al cliente y resultados de las empresas de turismo rural del norte de la provincia de Huesca

SILVIA ABELLA GARCÉS  
FCO. JAVIER LOZANO VÁZQUEZ

UNIVERSIDAD DE ZARAGOZA

Sin duda, la sociedad de nuestros días cada vez otorga una *mayor importancia a la cultura del ocio y, en particular, al turismo*. En este sentido, podemos observar cómo en nuestro país *cada vez es mayor el auge de las viviendas de turismo rural*. Más concretamente, *en la economía de la provincia de Huesca, el turismo (y dentro del mismo, el turismo rural) cada vez tiene un mayor peso específico*. Así pues, *resulta imprescindible que el cliente de este tipo de establecimientos esté satisfecho y, por lo tanto, que las empresas se preocupen por su satisfacción*. Es por ello que se estudia en este trabajo *la orientación al cliente de las casas de turismo rural, como una variable determinante de los resultados de la empresa*. Para ello, a través de una encuesta realizada a los propietarios de viviendas de turismo rural del norte de la provincia de Huesca, y utilizando *la metodología de ecuaciones estructurales*, se analiza la relación que la orientación al cliente tiene en diversos aspectos relacionados con la rentabilidad, la

fidelidad de los clientes o el establecimiento de ciertas ventajas respecto a la competencia.

**Palabras clave:** Turismo Rural, Huesca, Orientación al Cliente, Resultado Empresarial.

# Orientación al cliente y resultados de las empresas de turismo rural del norte de la provincia de Huesca



Silvia Abella Garcés  
Fco. Javier Lozano Velázquez

## 1. Introducción

En la sociedad moderna, cada vez se da más importancia al ocio y al tiempo libre. Dentro de estas actividades de ocio, cada vez más demandadas, se encuentran los servicios ofrecidos por el sector turístico.

Podemos definir el turismo como “el desplazamiento fuera del domicilio habitual inspirado por una motivación de ocio (esparcimiento, cultura, etc.)” (Sanz, 1998). Pero este turismo, actualmente, no es el mismo que hace unas décadas. Hoy día este desplazamiento al que se alude en la definición ya no hace referencia únicamente a los lugares costeros, sino al cada vez más importante *turismo de interior*. De hecho, es posible distinguir hasta siete tipos diferentes de turismo (Abella, Gorgemans y Mairal, 2002). Los presentamos a continuación:

- a) *Turismo cultural*: conjunto de actividades que se desarrollan para facilitar al turista conocimientos que permitan ampliar su cultura desde una perspectiva de tiempo libre y ocio (entrar en contacto con épocas históricas, artísticas y culturales; manifestaciones culturales: teatro, cine, arte, folklore, gastronomía, artesanía,...).
- b) *Turismo urbano*: actividad de tiempo libre que se puede desarrollar en una gran ciudad durante un tiempo más o menos prolongado, desde un fin de semana a una semana (visitas urbanísticas, histórico-monumentales, exposiciones, actividades gastronómicas, grandes almacenes, ...).
- c) *Turismo rural*: conjunto de actividades que se desarrollan en contacto con la naturaleza, la vida en el campo, en pequeñas poblacio-

nes rurales. El alojamiento se realiza en casas de campo especialmente acondicionadas.

- d) *Turismo deportivo*: actividades de tiempo libre de tipo deportivo. Pueden ser tanto deportes tradicionales (excursionismo, esquí, ciclismo, ...) como nuevos deportes, denominados de aventura (descenso de barrancos, paracaidismo, puenting, kayak, escalada, ...).
- e) *Turismo de salud*: desarrollado a partir del antiguo termalismo. Tratamiento con aguas minero-medicinales, asistencia médico-sanitaria, tratamiento del estrés.
- f) *Turismo de negocios y congresos*: de forma general relacionado con el turismo urbano, tiene gran vinculación con la actividad turística por las actividades que se desarrollan de forma paralela a la actividad principal de los profesionales o congresistas, como el alojamiento, transporte, restauración, visitas turísticas, ...
- g) *Turismo de raíces*: se corresponde con el viajero que vuelve a la tierra de origen (casas de residencia secundaria).

Por otra parte, y centrándonos en el ámbito que nos ocupa, el retroceso de las actividades agrarias y el escaso tejido industrial de la provincia de Huesca incita a la búsqueda de otras actividades que permitan mejorar la situación demográfica y económica de las zonas en retroceso. Dentro de estas actividades, normalmente complementarias, la turística es la que encuentra mayor ventaja competitiva en la provincia, dados los atractivos naturales que posee y que permiten que pueda disfrutarse del turismo tanto de invierno como de verano, lo que supone una reducción de la estacionalidad de esta actividad económica, en contraposición a lo que ocurre en zonas de playa. Del mismo modo, en esta provincia es posible el desarrollo de todos los tipos de turismo que acabamos de enumerar. Por lo tanto, nos parece interesante estudiar la actividad turística de esta provincia.

Por otro lado, el turismo que hemos denominado *rural*, ayuda a fijar población en las localidades donde se desarrolla. La provincia de Huesca ha estado siempre azotada por una corriente migratoria de sus habitantes hacia otros lugares, debido a la falta de trabajo, y especialmente en los pueblos de montaña. El turismo rural está ayudando a combatir, poco a poco, este problema. Por lo tanto, nos parece también por esto interesante particularizar el estudio del sector de turismo rural de esta zona.

En este sentido, la realización de actividades relacionadas con el turismo, como cualquier otra actividad empresarial, exige un buen conocimiento del entorno en que se tienen que desenvolver estas empresas, lo que requiere la realización de estudios de mercado (análisis de la competencia, clientes, oportunidades, amenazas, ...). No obstante, la reducida dimensión de este tipo de empresas no permite la realización de dichos estudios, dado su elevado coste, lo que supone que muchas de estas empresas se creen sin conocer realmente las oportunidades, amenazas y características de la demanda, siguiendo una inercia que puede traerles graves consecuencias.

Por otro lado, consideramos que también la intensidad y forma de orientación hacia la figura del *cliente* influye en los resultados que obtiene la empresa, puesto que forma parte de la estrategia empresarial. Por ello, y dado que esa estrategia viene determinada por quienes poseen la capacidad de decisión en la empresa, consideramos que pueden existir diferencias en los resultados de las empresas dependiendo de quién posea la capacidad de decisión.

Teniendo esto en cuenta, nuestro trabajo se va a centrar en el estudio de las casas de turismo rural de la zona norte de la provincia de Huesca para analizar cómo se lleva a cabo el proceso de orientación a los clientes, dada la importancia que, como veremos más adelante, este aspecto tiene sobre los resultados que obtienen las organizaciones. Así, la hipótesis genérica que se pretende contrastar es:

**«A mayor orientación al cliente observado en una organización, mayores resultados obtiene ésta»**

Para alcanzar este objetivo, el trabajo se estructura de la siguiente manera: en el apartado segundo se hace referencia a la metodología utilizada, en el apartado tercero se muestra el análisis empírico desarrollado, con los principales resultados obtenidos y finalmente, en el apartado cuarto, se presentan las conclusiones del estudio.

## 2. Metodología

Para poder llevar a cabo el estudio planteado, se han realizado cuestionarios que nos permitan analizar la opinión de los

empresarios sobre la orientación al cliente desarrollada en las empresas proveedoras de servicios turísticos y analizaremos la relación de esa orientación al cliente con los resultados.

Concretamente, durante las Navidades de 2000/2001 se realizó una encuesta a 170 propietarios de casas rurales de la zona norte de la provincia de Huesca. Dicha encuesta fue realizada por correo, siendo el índice de respuesta del 32%.

Una vez tabuladas todas las encuestas recibidas, el análisis empírico de los datos consta de dos etapas: (1) un análisis de tipo exploratorio en el que se analiza la fiabilidad, la unidimensionalidad y la validez de la escala de nueve indicadores diseñada específicamente para este sector, y (2) un análisis de tipo confirmatorio que permitirá aportar más rigor al análisis exploratorio, así como contrastar la hipótesis mediante el diseño de un modelo causal que relaciona el concepto de orientación al cliente con diferentes indicadores del resultado empresarial.

### *2.1. Diseño de indicadores para el sector objeto de estudio*

Para comenzar este apartado, cabe señalar que la búsqueda de explicaciones a la obtención de mejores beneficios ha sido una constante en la literatura económica y empresarial. En este sentido, en los últimos tiempos se ha desarrollado de forma espectacular el número de trabajos que intentan explicar la obtención de mejores resultados empresariales a través de lo que se ha denominado *orientación al mercado*.

Analizar lo que significa la orientación al mercado no es fácil. De hecho, en la literatura sobre este tema conviven formas muy dispares de entender el concepto. No obstante, un recorrido por la bibliografía más relevante nos permite observar dos enfoques que surgieron casi de forma simultánea y que han servido de inspiración a muchos autores para desarrollar sus trabajos teóricos y empíricos.

Así, Kohli y Jaworski (1990) por un lado y Narver y Slater (1990) por otro, elaboran sus respectivos conceptos de orientación al mercado como una estructura que consta de diversas dimensiones. En ambos casos, los autores diseñan cuestionarios que permiten medir el grado en que las empresas se encuentran orientadas al mercado y plantean una hipótesis que puede calificarse de "clásica" en este tipo de trabajos: analizar la influencia

positiva que la adopción de este concepto tiene en los resultados obtenidos.

Si bien no es objeto de este trabajo profundizar en los aspectos teóricos sobre este tema, podemos indicar brevemente que, de una parte, Kohli y Jaworski (1990) elaboran su idea de orientación al mercado como un concepto que consta de tres componentes: *generación de información* (información sobre necesidades y preferencias de los consumidores, y sobre los factores que pueden influir en ellas), *diseminación de la información* (proceso de comunicación de toda esa información entre las áreas de la empresa) y *capacidad de respuesta* (respuesta integrada de todos los departamentos para seleccionar clientes objetivo, diseñar convenientemente productos y servicios y anticiparse a necesidades de los clientes).

Por otro lado, Narver y Slater (1990) consideran la orientación al mercado como un concepto que, en principio, consta de cinco componentes medibles en una escala. Tres elementos integrantes: *orientación al cliente*, *orientación a la competencia*; (relacionados ambos con la obtención de información), e *integración y coordinación de funciones* (relacionado con la creación de valor). Y dos criterios de decisión que los autores desestimaron posteriormente: *enfoque a largo plazo* (en los tres elementos) y *orientación al beneficio* (consecuencia de la orientación al mercado).

Centrándonos ya en el caso que nos ocupa, podría plantearse cuál de estos grandes enfoques mayoritarios es el más acertado al explicar el concepto de orientación al mercado para abordar nuestra investigación. Sin embargo, y dejando a un lado este debate, existe un problema de fondo originado por la naturaleza multidimensional del concepto. Esta circunstancia plantea dos inconvenientes: (1) la propia complejidad semántica del concepto de orientación al mercado y (2) el elevado número de indicadores propuesto en las escalas procedentes de los enfoques mayoritarios.

Estos inconvenientes son especialmente problemáticos en el sector a analizar ya que las casas de turismo rural son un sector que, mayoritariamente, está compuesto por empresas familiares de muy pequeña dimensión. No hemos de olvidar además que el número de estas empresas no es muy elevado, ya que el estudio se circunscribe al norte de la provincia de Huesca. Por

tanto, para plantear un estudio en esta línea hubo que buscar alternativas más sencillas que permitiesen elaborar un cuestionario más simple y reducido. Se trata, en definitiva, de intentar que la tasa de respuesta sea lo más alta posible.

Así pues, y analizando otras formas alternativas de entender el concepto teórico que nos ocupa, podemos considerar el trabajo de Deshpande, Farley y Webster (1992, 1993). Dichos autores identifican la orientación al mercado con la *orientación al cliente*, ya que, en su opinión, el verdadero protagonista del éxito empresarial es el consumidor final. De hecho, la satisfacción del cliente es la que, en definitiva, garantiza los beneficios de la empresa a largo plazo. Lógicamente, este planteamiento es más acorde con las características de nuestro estudio por su sencillez conceptual.

De acuerdo con este último enfoque, y con el objetivo de contrastar si la orientación al cliente en las empresas de turismo rural de la provincia de Huesca repercute de forma positiva en los resultados que éstas obtienen, realizamos cuestionarios que nos permitan analizar la opinión de los empresarios de este sector. Lógicamente, y de acuerdo con el enfoque adoptado, el primer paso consistió en concretar los indicadores específicos para poder representar el grado de orientación al cliente.

En este sentido, y partiendo de la escala original contenida en los trabajos de Deshpande, Farley y Webster (1992, 1993), se ha realizado un esfuerzo de traducción y adaptación al caso que nos ocupa, obteniendo la batería de nueve indicadores que, junto con los indicadores propuestos para cuantificar el resultado empresarial, pueden observarse en la Tabla 1.

Cabe señalar que dichos indicadores fueron enunciados en forma de afirmación para que los empresarios valoraran su grado de acuerdo en función de una escala tipo *Likert*. Dicha escala cuenta con un rango de valores comprendido entre 1 (en total desacuerdo) y 5 (totalmente de acuerdo). Adicionalmente, se han formulado cinco indicadores para caracterizar los resultados empresariales. En coherencia con la escala de orientación al cliente, estos indicadores del resultado también serán evaluados a través de la misma escala *Likert*.

Una vez explicado el proceso de diseño del cuestionario a utilizar, pasamos a presentar el análisis empírico de los datos.



Tabla 1

<i>Indicadores de orientación al cliente (OC) diseñados para el sector objeto de estudio (Adaptados de Deshpande, Farley y Webster, 1992;1993)</i>	
<i>Abreviaturas codificación</i>	<i>Enunciados de los indicadores</i>
<i>CALIDA</i>	Frecuentemente, en su negocio se mide la calidad del servicio al cliente (por ejemplo, a través de encuestas)
<i>GUSTOS</i>	Usted diseña su oferta en función del conocimiento previo de los gustos de sus clientes
<i>COMPETEN</i>	Conoce bien las características de sus competidores
<i>PREOCU1</i>	Le preocupa la valoración que hacen sus clientes de sus servicios
<i>PREOCU2</i>	Le preocupan más sus clientes que sus competidores
<i>MEJORA</i>	A la hora de competir, trata de que su negocio mejore en algún aspecto al de sus competidores
<i>INTERÉS</i>	El interés por sus clientes está por encima de otros aspectos del negocio
<i>SECTOR</i>	Su servicio es de los mejores del sector
<i>SATISFAC</i>	Piensa que su negocio existe, principalmente, para servir a sus clientes de forma satisfactoria.
<i>Indicadores del resultado empresarial</i>	
<i>Abreviaturas codificación</i>	<i>Enunciados de los indicadores</i>
<i>REPITE</i>	Sus clientes repiten estancias muy a menudo
<i>RENTAB</i>	Su negocio es más rentable que el de sus competidores más próximos (municipio/comarca)
<i>CRECIM</i>	Su negocio ha crecido más que el de sus competidores más próximos (municipio/comarca)
<i>ALTER</i>	Su negocio es más rentable que otras alternativas de ocio del ámbito provincial
<i>BENEFI</i>	Sus beneficios han ido creciendo a lo largo de los últimos años

### 3. Resultados obtenidos en el análisis empírico

#### 3.1. Etapa exploratoria

##### 3.1.1. Cuestiones Previas

Antes de comenzar con el análisis de los datos, y como paso previo necesario, ha de darse el tratamiento adecuado a los datos *ausentes* y *atípicos*.

En primer lugar, y en cuanto a los *datos ausentes*, se optó por restaurar la base de datos mediante la solución más sencilla recomendada para estos casos por Hair, Anderson, Tatham y Black (1999), consistente en proceder a sustituir aquellos datos

ausentes por la media de las respuestas válidas en las variables correspondientes<sup>1</sup>. En segundo lugar, respecto a los *datos atípicos*, tras una revisión de los datos ya registrados, se observó que no había ningún caso, ya que todos los valores codificados se encontraban dentro del rango establecido entre 1 y 5.

Una vez solucionado el problema de los valores ausentes y atípicos, se procedió a analizar las propiedades psicométricas de la escala de orientación al cliente. A continuación se analiza la fiabilidad, la validez y la unidimensionalidad de la batería de indicadores diseñada para representar ese concepto.

### 3.1.2. Análisis de Fiabilidad y de Validez

En primer lugar, cabe recordar al lector que el análisis de la *fiabilidad* consiste en comprobar que ésta se encuentra libre de errores aleatorios y, en consecuencia, es capaz de arrojar unos resultados estables y consistentes. En definitiva, una escala será fiable cuando sea capaz de captar de forma correcta la opinión de los entrevistados. En el caso que nos ocupa, esta característica se va a evaluar a través del estadístico *alpha de Cronbach*, disponible en los paquetes estadísticos más comunes.

Tabla 2

<i>Análisis de fiabilidad de la escala de orientación al cliente</i>		
<i>Abreviaturas codificación</i>	<i>Correlación ítem – total escala</i>	<i>Alpha si se elimina el ítem</i>
<i>CALIDA</i>	0,4860	0,6327
<i>GUSTOS</i>	0,3446	0,6680
<i>COMPETEN</i>	0,2755 (*)	0,6790
<i>PREOCU1</i>	0,4105	0,6625
<i>PREOCU2</i>	0,3881	0,6638
<i>MEJORA</i>	0,4529	0,6420
<i>INTERÉS</i>	0,2648 (*)	0,6798
<i>SECTOR</i>	0,4379	0,6454
<i>SATISFAC</i>	0,2715 (*)	0,6795
<i>Alpha de Cronbach en la escala de 9 indicadores: 0,6883 &gt; 0,6</i>		

(\*)Indicadores “candidatos” a ser eliminados.

<sup>1</sup> En los casos en los que así se ha procedido, la notación de la variable aparecerá en el análisis confirmatorio posterior con su abreviatura original seguida de la expresión “\_1”.

De la observación de la tabla 2 se desprenden dos conclusiones. En primer lugar, puede afirmarse que la escala de orientación al cliente es fiable ya que el *alpha de Cronbach* supera el valor de 0,6, considerado como el umbral óptimo en análisis de tipo exploratorio (Robinson, Shaver y Wrightsman, 1991). En segundo lugar, existen tres indicadores que pueden ser eliminados para mejorar las propiedades de la escala. Esos indicadores, marcados con un asterisco, presentan una *correlación ítem – total escala* por debajo de 0,3 (Nurosis, 1993) y además, con su hipotética eliminación, no empeoraría de forma sustancial el indicador alpha.

En todo caso, y actuando con prudencia para no eliminar información de forma superflua, de momento no se ha eliminado ningún indicador a la espera de los resultados obtenidos con pruebas posteriores.

En cuanto a la *validez*, podemos afirmar que está presente cuando una escala se ha diseñado correctamente en el sentido de que mide el concepto que pretende medir y no otro. En nuestro caso, y puesto que la escala de orientación al cliente utilizada procede de la revisión de la literatura previa, donde ya fue diseñada y contrastada de forma exhaustiva por otros autores, se ha considerado que cuenta con suficiente *validez de contenido*.

### 3.1.3. Análisis de Unidimensionalidad

Seguidamente, pasamos en segundo lugar a analizar la *unidimensionalidad* de la escala. Esta característica se da cuando en un conjunto de indicadores, subyace con suficiente fuerza un sólo factor latente. Si esto ocurre, significa que el concepto consta de suficiente entidad propia y, por tanto, estará justificada su existencia para realizar análisis posteriores como, por ejemplo, el contraste de hipótesis objeto de análisis en este trabajo.

Con el objetivo de analizar la unidimensionalidad, se ha planteado un análisis factorial de componentes principales ya que, tal y como recomiendan Hair Anderson Tatham y Black (1999) esta metodología es apropiada para estudios de tipo exploratorio. De esta forma, y tras efectuar con éxito los test previos recomendados (*Medida de adecuación muestral de Kaiser – Meyer – Olkin* y *Prueba de esfericidad de Barlett*), puede observarse que la escala íntegra de orientación al cliente no consta de partida de suficiente unidimensionalidad, ya que se han identifi-

cado tres factores subyacentes a la estructura de variables propuesta (ver tabla 3).

El análisis factorial también arroja otros resultados interesantes. Así por ejemplo, se detectan cuatro indicadores que no presentan una carga factorial significativa ( $>0,5$ ) sobre el factor de mayor relevancia. Síntoma que, junto al escaso porcentaje de la varianza explicado por el primer factor, indica claramente que el concepto de orientación al cliente medido a través de estos nueve indicadores no posee un grado satisfactorio de unidimensionalidad. Además, tres de esos cuatro indicadores “conflictivos” ya parecían candidatos claros a ser eliminados en el anterior análisis de fiabilidad como consecuencia de su baja correlación ítem – total escala.

Tabla 3

<i>Análisis factorial de componentes principales en la escala de Orientación al Cliente</i>		
<i>Abreviaturas codificación</i>	<i>Carga Factorial</i>	Componentes identificados: 3
<i>CALIDA</i>	0,664	
<i>GUSTOS</i>	no sig (*)	Autovalores:
<i>COMPETEN</i>	no sig (*)	2,704>1
<i>PREOCU1</i>	0,643	1,471>1
<i>PREOCU2</i>	0,621	1,138>1
<i>MEJORA</i>	0,629	
<i>INTERÉS</i>	no sig (*)	% Varianza explicada por el factor 1º:
<i>SECTOR</i>	0,586	30,049%
<i>SATISFAC</i>	no sig (*)	

(\*)Indicadores “candidatos”para ser eliminados.

Así pues, se ha procedido a efectuar un segundo análisis factorial de componentes principales pero ahora prescindiendo de esos cuatro indicadores. Si bien en la Tabla 4 pueden observarse mejoras respecto al primer análisis factorial (el porcentaje de varianza explicado por el primer factor es mayor), no puede todavía concluirse la existencia de un único factor subyacente en el conjunto de indicadores.

No obstante, y puesto que todas las cargas ya son significativas, y todos los indicadores presentan ya una correlación ítem – total escala superior a 0,3; se han agotado los criterios de eliminación de indicadores en esta etapa exploratoria.

Tabla 4

Segundo análisis factorial de componentes principales en la escala de Orientación al Cliente		
Abreviaturas codificación	Carga Factorial	Componentes identificados: 2
CALIDA	0,682	Autovalores: 2,224>1 1,061>1  % Varianza explicada por el factor 1º: 44,486%
PREOCU1	0,737	
PREOCU2	0,672	
MEJORA	0,710	
SECTOR	0,511	
Alpha de Cronbach en la escala de 5 indicadores:0, 6466 > 0,6 (Todos los indicadores presentan correlación item - total escala > 0,3)		

(\*)Indicadores “candidatos” para ser eliminados.

A continuación, se completan los análisis empíricos mediante pruebas más rigurosas de carácter confirmatorio. Esta metodología permitirá seguir depurando el instrumento de medida hasta llegar a un punto en el que quede garantizada la unidimensionalidad de la escala sin perjudicar la fiabilidad.

### 3.2. Etapa confirmatoria

#### 3.2.1. Modelo de Medida de la Orientación al Cliente

Retomando el análisis de la escala de orientación al cliente, a continuación, y mediante un análisis factorial confirmatorio a través de ecuaciones estructurales<sup>2</sup>, se ha planteado lo que se denomina un *modelo de medida*. El objetivo de este apartado consiste en profundizar en el análisis de la escala para perfeccionarla al máximo mediante la eliminación de algún otro indicador adicional.

En este sentido, y mediante el software EQS, versión 5.7b<sup>3</sup>, se ha establecido un modelo en el que la orientación al cliente se ha considerado como una variable latente (no observable de

<sup>2</sup> El potencial de esta metodología radica en la capacidad para representar en un modelo diversas relaciones de forma simultánea en las que además pueden participar variables latentes. En nuestro caso, se ha considerado

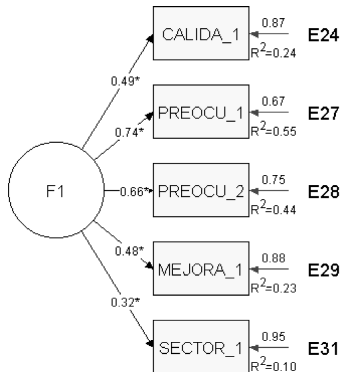
<sup>3</sup> Para evitar los problemas derivados de la falta de normalidad multivariante de los datos, el programa recomienda utilizar el método de estimación denominado Robusto.

forma directa) hacia la que convergen los cinco indicadores que han superado la etapa exploratoria. En definitiva, se trata de observar si los indicadores de ajuste de este modelo proporcionados por el programa informático pueden considerarse aceptables y si las cargas que relacionan los indicadores con la variable latente son significativas. Si esto ocurre, podrá afirmarse que el modelo se ajusta a los datos y que, por tanto, nuestra escala de cinco indicadores podrá catalogarse como adecuada para representar el concepto subyacente de orientación al cliente.

Tal y cómo puede observarse en la Figura 1, ambas cosas ocurren. Las cargas de los cinco indicadores presentan un símbolo “\*” indicativo de que son significativas ( $t > 2,58$ ), y los indicadores de ajuste se acercan a los niveles óptimos recomendados (Hair Anderson Tatham y Black, 1999).

Por tanto, y tras los análisis efectuados en las etapas exploratoria y confirmatoria, podemos concluir que la escala de orientación al cliente compuesta por los cinco indicadores incluidos en la figura, tiene unos niveles aceptables de fiabilidad, validez y unidimensionalidad. Características que nos permiten utilizar con garantías esta escala para el contraste de las hipótesis objeto de análisis en este trabajo. A continuación se analiza la relación existente entre la orientación al cliente manifestada por los empresarios de turismo rural de Huesca y sus resultados.

Figura 1  
Modelo de medida de la escala de orientación al cliente



$\chi^2 = 13,313 (5)$ ( $p = 0,02062$ )	S.B. $\chi^2 = 9,8744 (5)$ ( $p = 0,07887$ )	GFI = 0,907	AGFI = 0,720	RMSEA = 0,176
--	---	-------------	--------------	---------------

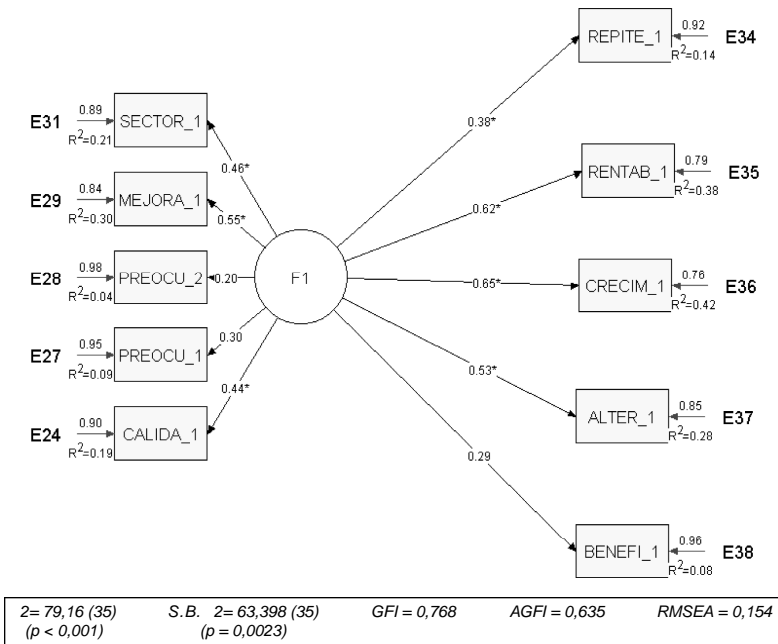
Nota: F1 representa el factor “orientación al cliente”

### 3.2.2. Contraste de Hipótesis: Modelo Estructural

Tras analizar las propiedades psicométricas de la escala de orientación al cliente, y después de seleccionar aquellos indicadores con mejores características, a continuación se analiza la relación existente entre este concepto y cinco indicadores del resultado empresarial diseñados específicamente para el caso que nos ocupa. En este sentido, se va a contrastar la siguiente hipótesis múltiple:

*Hipótesis: Cuanto mayor es la orientación al cliente adoptada por los empresarios de turismo rural en Huesca, mayores son los resultados que obtienen en su negocio respecto a (a) fidelidad de los clientes; (b) rentabilidad frente a los competidores; (c) crecimiento frente a competidores; (d) rentabilidad frente a otras alternativas turísticas; y (e) crecimiento de los beneficios en los últimos años.*

Figura 2  
Modelo estructural de la escala de orientación al cliente (1)



Nota: F1 representa el factor "orientación al cliente"

El contraste de esta hipótesis también se va a realizar a través de un modelo de ecuaciones estructurales con el mismo software EQS, versión 5.7b utilizado en el apartado anterior. No obstante, en este caso se va a establecer lo que se denomina *modelo estructural*, estructura que es capaz de representar diversas relaciones causales de forma simultánea.

Por tanto, y de forma similar a lo observado en el modelo de medida del apartado anterior, se trata de observar simultáneamente dos aspectos: (1) signo y significatividad de los coeficientes que relacionan la orientación al cliente (causa) con los cinco indicadores del resultado (efectos); y (2) indicadores de ajuste del modelo planteado.

Así pues, y considerando que la orientación al cliente es una variable latente medible a través de los cinco indicadores resultantes de los procesos de selección anteriores, se ha establecido el modelo estructural que puede observarse en la Figura 2. En dicho modelo, si bien puede observarse que cuatro de las cinco relaciones establecidas entre la orientación al cliente y los resultados resultan ser positivas y significativas, no puede afirmarse que el ajuste del modelo sea bueno por lo alejado de algunos parámetros a los umbrales óptimos recomendados.

Puesto que el modelo no presenta unos buenos indicadores de ajuste se va a proceder, de acuerdo con las recomendaciones de esta metodología, a eliminar aquellos indicadores individuales que se consideran “perjudiciales” para el ajuste. En cierto modo se trata de, aún perdiendo parte de la información, garantizar que las conclusiones extraídas son válidas.

Tal y como muestra la figura anterior, existen tres indicadores individuales no significativos y, por tanto, “candidatos” a ser eliminados para mejorar el ajuste. Lógicamente, empezaremos eliminando el peor de ellos y se actuará secuencialmente hasta que el ajuste del modelo se acerque más a los umbrales recomendados.

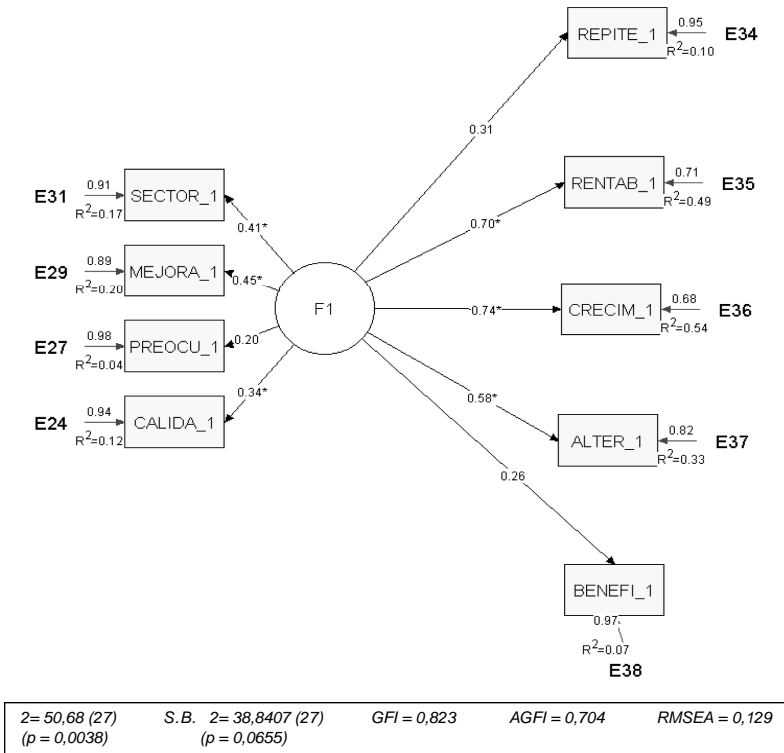
De acuerdo con este criterio, se ha eliminado el indicador PREOCU\_2, ya que su carga presenta el valor menor de entre aquellas no significativas. Eliminado este indicador, se ha vuelto a efectuar el ajuste con los resultados que pueden observarse en la Figura 3.

Tras realizar el segundo modelo estructural pueden observarse ya conclusiones válidas avaladas por la sustancial mejora



de los indicadores de ajuste derivados de la eliminación del peor indicador de la primera versión del modelo causal.

Figura 3  
Modelo estructural de la escala de orientación al cliente (2)



Nota: F1 representa el factor "orientación al cliente"

En este sentido, puede observarse cómo la orientación al cliente parece encontrarse relacionada de forma positiva e intensa con tres indicadores del resultado empresarial. Más concretamente, puede considerarse que la adopción de estrategias de orientación al cliente, por parte de los empresarios de turismo rural en el ámbito oscense, tiene efectos claramente positivos en (b) la rentabilidad frente a la competencia; (c) el creci-

miento del negocio frente a los competidores próximos; y (d) la rentabilidad frente a otras alternativas de ocio disponibles en la provincia de Huesca.

Sin embargo, no hay evidencias que permitan establecer que dicha orientación al cliente está relacionada de forma positiva con (a) fidelidad de los clientes y (e) crecimiento de los beneficios en los últimos años.

Observando el cumplimiento parcial de la hipótesis planteada, puede deducirse que, en este sector, la orientación al cliente es una opción estratégica válida para obtener mejores resultados frente a los competidores; bien referidos a otras casas rurales o bien relacionados con otras alternativas turísticas de la zona.

No obstante, cabe señalar el hecho de que para poder aceptar estas conclusiones, ha sido necesario someter la escala de orientación al cliente a procesos de eliminación de cinco de sus indicadores iniciales. Circunstancia que, sin duda, ha supuesto una merma importante.

#### **4. Conclusiones**

En este trabajo se ha estudiado la orientación al cliente de las casas de turismo rural de la zona norte de la provincia de Huesca. Para ello, se han realizado encuestas a los propietarios de las mismas, para posteriormente llevar a cabo un análisis que nos permita contrastar la hipótesis planteada. Para dicho análisis se ha desarrollado un modelo de ecuaciones estructurales.

Para ello se ha creado una escala de indicadores (tabla 1) que permiten medir determinar aspectos importantes para la medición de la orientación al cliente: medida de la calidad del servicio, conocimiento de los clientes y competidores, así como índices de medida del resultado empresarial. Dicha escala tiene unos niveles aceptables de fiabilidad, validez y unidimensionalidad (aunque ha sido necesario eliminar de la misma algunas variables (competencia, interés, gusto y satisfacción), como puede apreciarse en las tablas 2 y 4, así como en la figura 1). El cumplimiento de estas características nos permite utilizar con garantías esta escala para el contraste de la hipótesis objeto de estudio en el trabajo.

Una vez determinada la escala, se procede al desarrollo del modelo estructural (figura 3). Dicho modelo permite aceptar de forma parcial la hipótesis de partida, ya que establece que la orientación al cliente está relacionada de forma positiva e intensa con tres indicadores del resultado empresarial (rentabilidad frente a la competencia, crecimiento del negocio frente a los competidores y rentabilidad frente a otras alternativas de ocio), pero no con otros dos como son la fidelidad de los clientes y el crecimiento de los beneficios en los últimos años. No obstante, estos resultados nos permiten concluir que la orientación al cliente es una opción estratégica válida para obtener mejores resultados que los competidores.

## 5. Referencias bibliográficas

- ABELLA, S.; GORGEMANS, S. Y MAIRAL, J. (2002): "Motivaciones del turismo de la provincia de Huesca", *II Congreso de Ciencias del Deporte, libro de comunicaciones*, vol. 2, Madrid, marzo.
- DESPANDE, R; FARLEY, J.U. y WEBSTER F.E. Jr. (1992): "Corporate Culture, Customer Orientation, and Innovativeness in Japanese Firms: A Quadrad Analysis", *Marketing Science Institute*, working paper N° 92 – 100.
- DESPANDE, R; FARLEY, J.U. y WEBSTER F.E. Jr. (1993): "Corporate Culture, Customer Orientation, and Innovativeness in Japanese Firms: A Quadrad Analysis", *Journal of Marketing*, vol. 57 (January), págs. 23-27.
- HAIR, J.F. Jr.; ANDERSON, R.E.; TATHAM, R.L. y BLACK, W.C. (1999): *Análisis Multivariante*. 5ª ed. Prentice Hall. Madrid
- KOHLI, A.K. y JAWORSKI, B.J. (1990): "Market Orientation: The Construct, Research Propositions and Managerial Implications", *Journal of Marketing*, vol.54 (April), págs. 1-18.
- NARVER, J.C. y SLATER, S.F. (1990): "The Effect of a Market Orientation on Business Profitability", *Journal of Marketing*, October, págs. 20-35.
- NUROSIS, M.J. (1993): *SPSS. Statistical Data Analysis*. SPSS Inc.
- ROBINSON, J.P.; SHAVER, P.R. y WRIGHTSMAN, L.S. (1991): *Measures of Personality and Social Psychological Attitudes*, Academic Press, San Diego.

SANZ, A. (1998): "Mirada crítica y prospectiva sociocultural: la planificación turística como estrategia en el desarrollo local", *Actas de "Los retos de Teruel. Jornadas sobre cambio social y económico"*, Alcorisa, septiembre.